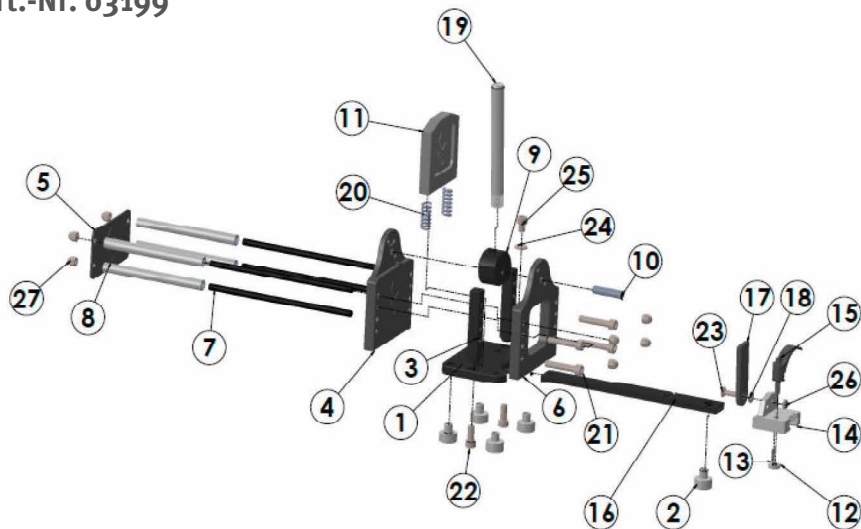


Art.-Nr. 03199



## BESTIMMUNGSGEMÄßE VERWENDUNG

Das Profilschienenschneidergerät® PSG DUO® ist zum Schneiden von Tragschienen bestimmt.

## INBETRIEBNAHME

Dieses Gerät ist betriebsfertig und benötigt nahezu keine Wartung.

Bevor Sie das Gerät in Betrieb nehmen schrauben Sie es fest auf einen Tisch oder eine Werkbank.

Montieren Sie die Maßbandschiene (16) mit der Inbusschraube (25).

Die Maßbandschiene (16) dient zur Längenbestimmung der entsprechenden Profilschienen.

Schrauben Sie den Handhebel (19) in das vorgesehene Loch im Exzenter (9).

Zum Schneiden ziehen Sie den Handhebel (19) nach unten.

Falls sich die Scherplatte (11) durch Verschmutzung verklemmt, kann sie zum Reinigen demontiert werden.

Lösen Sie hierzu die Schrauben (21) in der Grundplatte (1) und nehmen Sie diese ab.

Es ist darauf zu achten, dass die Schrauben (21) gleichmäßig gelöst werden, da die Grundplatte (1) unter Federspannung steht.

Nehmen Sie die zwei Federn (20) im Oberteil und die Scherplatte (11) heraus.



- Demontage und Montage sollten nur von einem qualifizierten Facharbeiter durchgeführt werden.
- **Die Montage erfolgt in umgekehrter Reihenfolge.**
- Alle Teile sind gründlich zu reinigen und einzufetten.